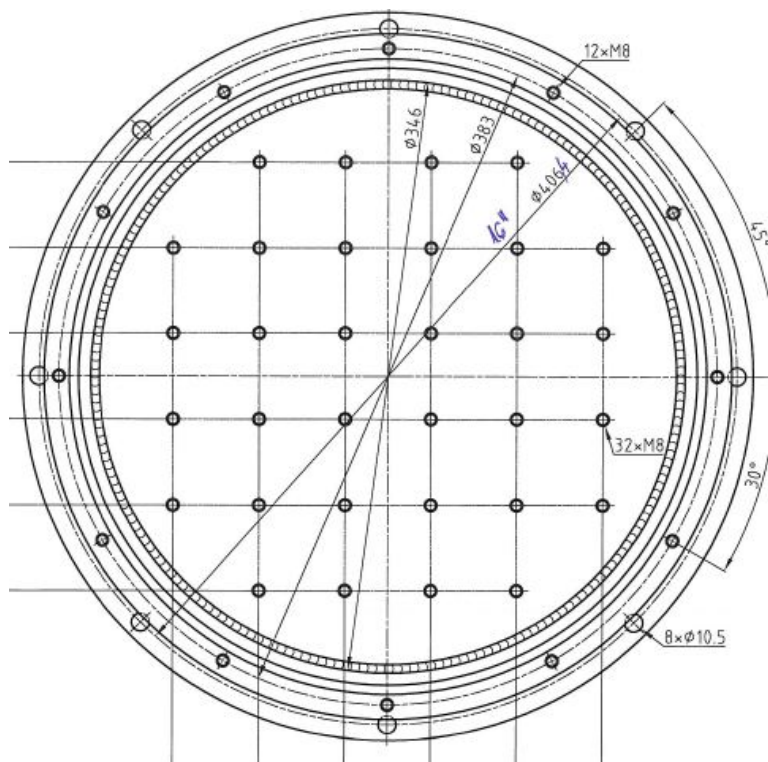


# Nerezová zkušební nádoba - Behalter



**Apollo ID:** 26742  
**Datum:** 28.11.2012  
**Typ produktu:** G - funkční vzorek  
**Autoři:** Stanislav Sláma, Tomáš Návrat

## Popis a technické parametry

Nerezová zkušební nádoba - Behalter pro zkoušky, které se realizují s i bez použití provozních kapalin. Zařízení je možné použít v nevýbušném prostředí. Parametry pro technické zadání: materiál nerez, konstruováno jako svařenec, zástavbová výška horní příruba-dno 368mm, vnější rozměry všech součástí podle výkresové dokumentace, provedení pro zkoušky s provozními kapalinami, možno použít v nevýbušném prostředí (Ex). Poznámka: po svaření žíhat, po žíhání obrobením začistit dolní dosedací plochu dna vůči horní ploše příruby, těsnit Vitton pryžovým provazem průměru 5mm.

**Vazba na projekt**  
ED00020101

**Umístění**

Robert Bosch spol. s r.o. - České budějovice

**Kontaktní osoba**

---

Ing. Tomáš Návrát, Ph.D.