

Lokalizační zařízení

Apollo ID:	23538
Datum:	22.4.2010
Typ produktu:	G - funkční vzorek
Autoři:	Houfek Martin, Ing. Houfek Lubomír, Ing., Ph.D. Fuis Vladimír, Ing., Ph.D. Návrat Tomáš, Ing., Ph.D.

Popis a technické parametry

Lokalizační zařízení pro umístění kloubní jamky do zalévacího přípravku. Tento přípravek se následně připevňuje na zkušební stroj pro testování otěru totálních kyčelních endoprotéz.

Vazba na projekt

VAV13250 Ústav mechaniky těles, mechatroniky a biomechaniky

Umístění

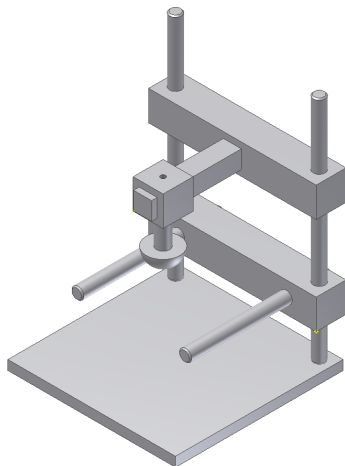
Fakulta strojního inženýrství
Vysoké učení technické v Brně
Technická 2896/2, 616 69 Brno

místnosti 715a/A2

Kontaktní osoba

Martin Houfek Ing. tel:541142887, email: houfek.m@fme.vutbr.cz

Fotografická dokumentace



Ing. Martin Houfek