
Zalévací miska

Apollo ID:	23536
Datum:	22.4.2010
Typ produktu:	G - funkční vzorek
Autoři:	Houfek Martin, Ing. Houfek Lubomír, Ing., Ph.D. Fuis Vladimír, Ing., Ph.D. Návrat Tomáš, Ing., Ph.D.

Popis a technické parametry

Zalévací miska pro uchycení jamky totální kyčelní endoprotézy. Miska se následně se zkušebním vzorkem vkládá do zatěžovacího zařízení a následně po provedeném zatížení se vkládá do optické dráhy pro měření posuvů pomocí optickou metodou.

Vazba na projekt

VAV13250 Ústav mechaniky těles, mechatroniky a biomechaniky

Umístění

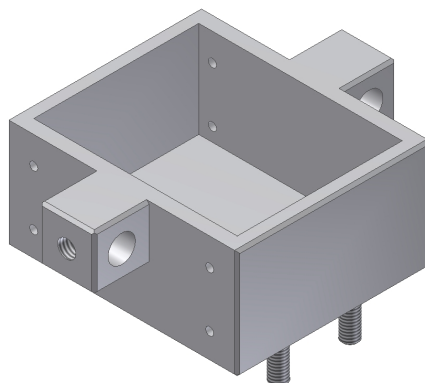
Fakulta strojního inženýrství
Vysoké učení technické v Brně

Technická 2896/2, 616 69 Brno
místnost 715a/A2

Kontaktní osoba

Martin Houfek Ing. tel:541142887, email: houfek.m@fme.vutbr.cz

Fotografická dokumentace



Ing. Martin Houfek